

# Montage- und Benutzerinformationen Mast-Hängeleiter-Nachrüstatz

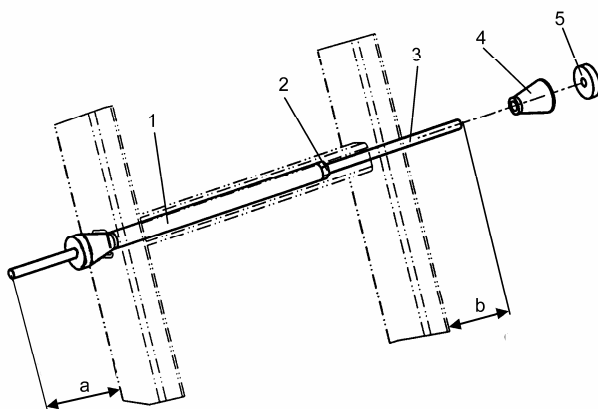


## Verwendungszweck

Durch den Mast- Hängeleiter- Nachrüstatz können alle handelsüblichen Anlegeleitern mit holmseitig durchgängigen Holraumsprossen zu einer Mast- Hängeleiter umfunktioniert werden.

Bei der Montage des Mast- Hängeleiter- Nachrüstatzes brauchen an den Leitern keine baulichen Veränderungen getroffen werden.

## Montage der Befestigungsachsen



Die Befestigungsachsen für den Mast- Hängeleiter- Nachrüstatz werden an der letzten oberen Sprosse der Leiter montiert.

Drehen Sie die Gewindestange (3) in das Gewindestück (1) und schieben Sie beides bis zum Anschlag durch die Leitersprosse.

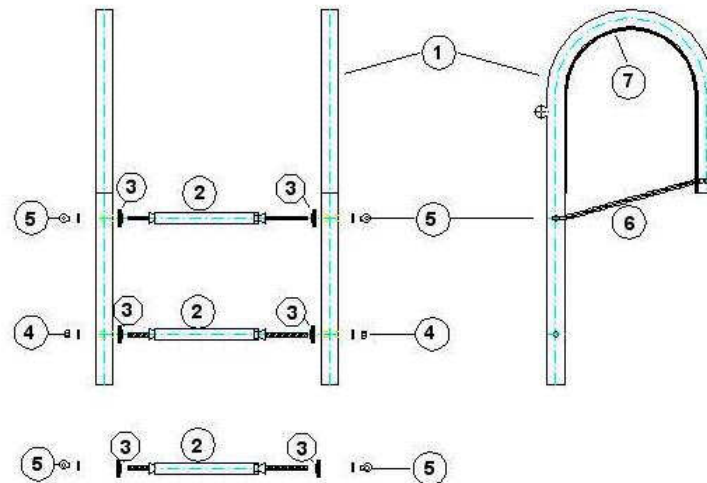
Messen Sie den Abstand **a** und verdrehen Sie dann die Gewindestange soviel, dass der Abstand **b** dem Abstand **a** entspricht. Ziehen Sie jetzt Gewindestück mit Gewindestange aus der Leitersprosse und drehen Sie die Kontermutter (2) bis zum Anschlag fest.

Stecken Sie nun die fest eingestellte Befestigungsachse wieder in die Leitersprosse.

Schieben Sie den Kegel (4) über das Ende der Gewindestange (3).

Drehen Sie die Rändelmutter (5) auf und fest. Überprüfen Sie, dass beide Kegelflächen an den Sprossenrändern anliegen.

## Montage der Einhängebügel



An diesen beiden Gewindeachsen werden beidseitig zwei Einhängebügel befestigt.

Die Auflageseite der beiden Einhängebügel (7) ist durch zusätzliches Alu-Rechteckprofil und Gummiauflage verstärkt.

An der oberen Befestigung befinden sich beidseitig zwei Ösen- Muttern (5).

Zwischen den äußeren Ende der beiden Einhängebügel und diesen Ösen – Muttern werden mit je einer Kette mit Karabinerhaken verbunden (6). Damit wird ein unbeabsichtigtes Aushängen der Leiter verhindert.

Am unteren Ende der Leiter (letzte Sprosse) wird eine weitere Gewindeachse mit beidseitig angebrachter Ösen – Mutter angebracht (2,3+5).

An diesen beiden Ösen – Muttern kann je ein Sicherungsseil befestigt werden, die die Mast-Hängeleiter gegen übermäßiges Schwanken sichert.

Nach der Montage der vorgenannten Komponenten ist die Leiter sofort als Mast - Hängeleiter nutzbar.

## Sicherheitstechnische Hinweise

Die konstruktive Auslegung und die Ausführung des Mast- Hängeleiter- Nachrüstsets (MHL) legen eine Ausführung der Leiter(n) gemäß DIN EN 131-1, -2 zugrunde. Die sichere Verwendung des MHL setzt eine voll funktionsfähige Leiter nach DIN EN 131-1, -2 in ordnungsgemäßem Zustand voraus. Andere Leitern als unter *Verwendungszweck* genannte dürfen aus Sicherheitsgründen nicht verwendet werden.

Die Verwendung des Mast- Hängeleiter- Nachrüstsets (MHL) setzt nicht die Verhaltensmaßregeln für den sicheren Umgang mit Leitern außer Kraft. Die Betriebsanleitung/Gebrauchsanweisung der verwendeten Leiter(n) ist unbedingt zu beachten! - Die in dieser Montage- und Benutzerinformation gemachten Angaben betreffen nur dieses Produkt bzw. dessen Zusatzmodule und beschreiben *spezifische zusätzliche Verhaltensregeln sowie Montage- und Bedienungsanweisungen*.



Der MHL – Nachrüstsatz darf nur für die in dieser Montage- und Benutzerinformation genannten Verwendungszweck eingesetzt werden.

Er ist in regelmäßigen Abständen, am besten vor jeder erneuten Verwendung, auf die vollständige Gebrauchstauglichkeit hin zu überprüfen.

Verschmutzungen, insbesondere an den Arretierelementen des MHL- Nachrüstsatzes sind zu entfernen, um die Gebrauchstauglichkeit zu erhalten.

Ein defekter MHL- Nachrüstsatz darf aus Sicherheitsgründen nicht weiter benutzt werden.

Reparaturen am MHL- Nachrüstsatz dürfen nur von durch uns autorisiertem Fachpersonal durchgeführt werden, um die Sicherheit der Produkte zu erhalten.

### **Kundendienst**

Bei Fragen zu unseren Produkten oder wenn Sie bestellen möchten wenden Sie sich bitte an:

**WERKFREUND Leiter-Sicherheitsysteme GmbH**  
**Dreistern 15**  
**DE- 02633 Göda**  
**Tel.: ++49(0)3591) 46 46 16**  
**Fax: ++49(0)3591) 46 46 17**  
**Internet: [www.werkfreund.eu](http://www.werkfreund.eu)**  
**E-Mail: [info@werkfreund.eu](mailto:info@werkfreund.eu)**